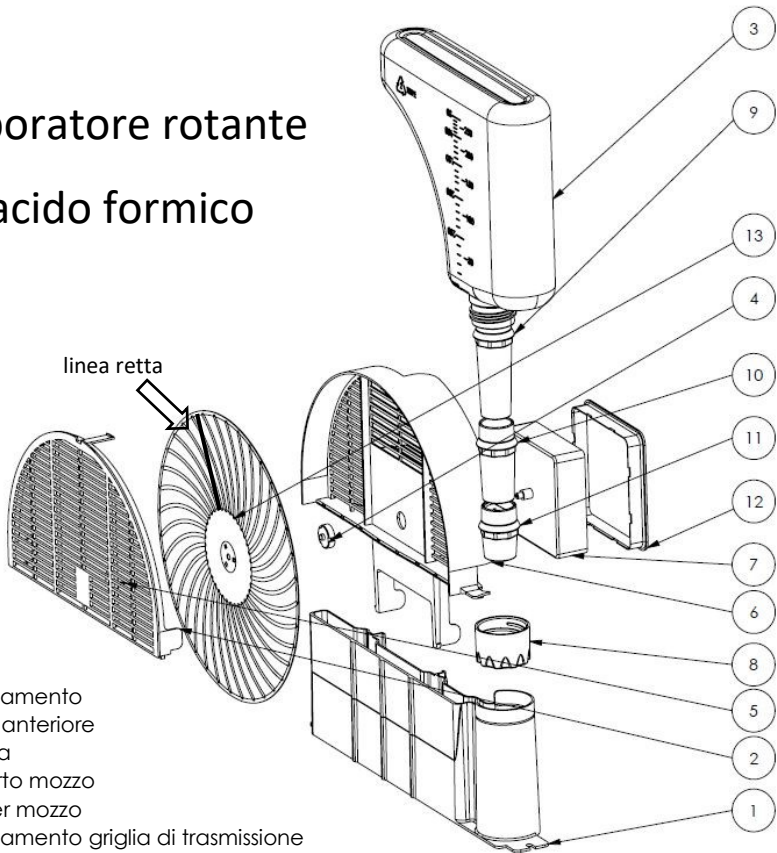




Figura 1:

Evaporatore rotante per acido formico



- [1] Alloggiamento
- [2] Griglia anteriore
- [3] Bottiglia
- [4] Supporto mozzo
- [5] Clip per mozzo
- [6] Alloggiamento griglia di trasmissione
- [7] Unità di trasmissione
- [8] Tappo a vite aperto
- [9] Beccuccio n. 1
- [10] Beccuccio n. 2
- [11] Beccuccio n. 3
- [12] Coperchio dell'unità di trasmissione
- [13] Disco

(i numeri nel [] servono da orientamento nel testo seguente)

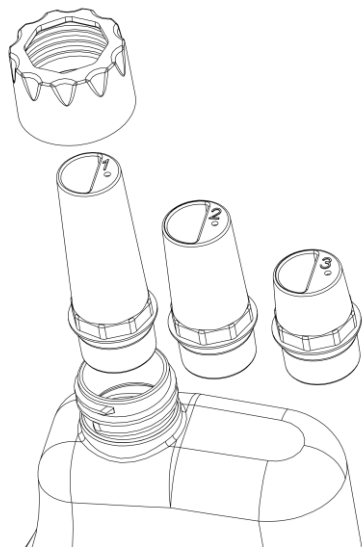
Manipolazione sicura dell'acido formico:

L'acido formico è altamente corrosivo e deve essere conservato con cura e fuori dalla portata dei bambini. È necessario prestare la massima attenzione quando si maneggia l'acido. Indossare sempre occhiali di sicurezza, guanti resistenti agli acidi e abiti lunghi! Evitare gli schizzi. In caso di contatto con la pelle, lavarsi abbondantemente con acqua. Se non è disponibile l'acqua corrente, mettere a disposizione un secchio d'acqua.

Istruzioni per l'uso Varrodisc:

La batteria AA in dotazione viene inserita nella parte posteriore dell'unità di azionamento [7]. Il coperchio [12] viene sigillato con vaselina tecnica. Questa è già applicata in quantità sufficiente al momento della consegna. Il composto sigillante deve rimanere sul coperchio [12] e sull'alloggiamento della griglia dell'attuatore [12]. In questo modo si garantisce la tenuta contro i vapori acidi. Il dispositivo viene fissato in un telaio vuoto non cablato. Il flacone [3] viene riempito con il rispettivo acido formico (concentrazione 60%, 75%, 85%) e la quantità corrispondente secondo la Tabella 1 e sigillato con il tappo a vite per un trasporto sicuro all'apiario. L'inserito del livello di riempimento (vedi Tabella 1: 1 - lungo, 2 - medio o 3 - corto) viene applicato poco prima di essere appeso nell'arnia e fissato con il tappo a vite aperto [8]. Il Varrodisc deve essere posizionato direttamente sul nido di covata. Lo spazio è reso possibile dalla rimozione, preferibilmente, di un favo di polline o del telaio per drone d'api. Negli alveari di grande capacità e nella camera di covata adattata, ciò è possibile senza rimuovere un favo. Con un'applicazione corretta secondo la Tabella 1, l'evaporazione totale può essere prevista entro circa 10 giorni. L'obiettivo di evaporazione giornaliera è quindi il 10% della quantità di riempimento specificata. Se le temperature sono troppo basse a fine estate, si consiglia di controllare la quantità evaporata dopo 2 - 3 giorni. Se necessario, sostituire l'inserito del livello di riempimento con quello immediatamente superiore (usare il n. 2 invece del n. 1, usare il n. 3 invece del n. 2). Se si utilizza acido formico al 60%, aumentare la concentrazione di acido formico o appendere un secondo Varrodisc sul lato opposto del nido di covata.

Figura 2: (Bottiglia con i 3 possibili inserti)



Tempi di trattamento:

1° trattamento

Il primo trattamento dovrebbe essere iniziato alla fine di luglio, subito dopo la raccolta dei favi. Le alte temperature estive non costituiscono un problema per il Varrodisc.

2° trattamento

Dalla fine di agosto all'inizio di settembre, dopo l'alimentazione. Assicurarsi che il clima sia il più caldo possibile. Quando le colonie sono prive di covata (dicembre), si raccomanda la rimozione degli acari residui con acido ossalico.

Se Varrodisc viene utilizzato correttamente, non vi è alcun rischio di perdita della regina durante il trattamento. Le api appena nate e la covata più giovane reagiscono in modo molto sensibile. È quindi possibile una certa perdita di covata, ma non influisce sullo sviluppo della colonia.

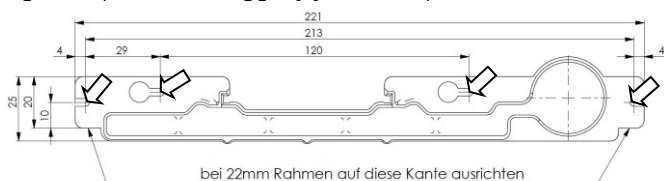
Tabella 1:

Tabella di applicazione dell'acido formico					
		Quantità di riempimento per dimensione dell'alveare [ml]			
Concentrazione dell'acido formico	Numero degli inserti di livello (vedi fig. 2)	Grande, ad esempio: bilocale, Zander DNM	Media ad esempio: Dadant	Piccolo, ad esempio: camera singola, Zander DNM	Varie ramificazioni
85 %	1 – lungo	200	180	160	120
75 %	2 – medio	230	210	180	150
60 %	3 - breve	280	250	220	170

Montaggio:

L'alloggiamento [1] viene fissato a un telaio vuoto con almeno 2 viti. Le 4 possibili posizioni delle viti, vedi Figura 3, sono contrassegnate da una freccia ↙. Allineare il Varrodisc il più centralmente possibile nel telaio. Quindi avvitarlo al telaio.

Figura 3: (Vista dell'alloggio [1] dal basso)



Allineare a questo bordo per le cornici da 22mm

Pulizia:

Pulire le parti in plastica [1,2,3,4,5,6,8,9,10,11,12] con alcool (spirito). Il disco di evaporazione [13] e l'unità di azionamento [7] non devono entrare in contatto con i detergenti. Si raccomanda vivamente di rimuovere la batteria dopo l'uso. Il disco [13] si rompe se lasciato a secco.

IMPORTANTE!

- Queste istruzioni (versione attuale) e ulteriori informazioni possono essere scaricate dal negozio online. - nella scheda "VIDEO
- I pezzi di ricambio e di usura sono disponibili nel negozio online.
- Rimuovere la batteria dopo l'uso.
- Non rimuovere il composto sigillante (vaselina) dal disco.
- Il disco ha una linea retta (vedere pagina 1, figura 1). Osservare se il disco ruota. La batteria deve essere inserita. Il disco ruota una volta all'ora (la linea rossa corrisponde alla lancetta dei minuti di un orologio. All'avvio è preferibile impostare la lancetta sulle 12:00 o sull'ora corrente. A tale scopo, ruotare il disco sul mozzo o sul disco. Dopo qualche minuto si vedrà se il disco sta girando. - La batteria è a posto.

DATI TECNICI:

Dimensioni: 241 mm x 186 mm x 35 mm
Altezza minima di installazione: H = 190 mm
Volume massimo della bottiglia: 300 ml
Peso a vuoto: circa 250 g
Velocità: n = 1/h; significa un giro all'ora

Produzione e distribuzione di:

Herstelle AG
Römerstrasse 9
9485 Nendeln

E-mail - Contatto:

varroa@herstelle.li
Telefono (Svizzera): +41/782496066

Brevetto: DE102014110009B4

